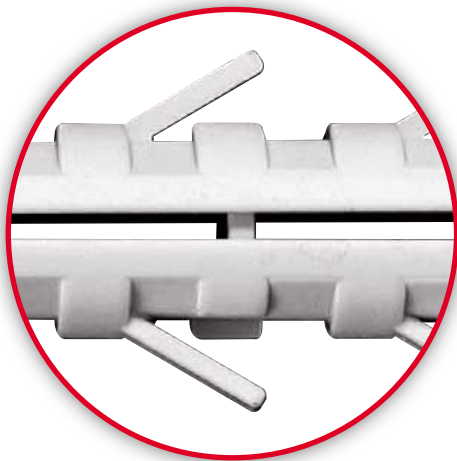


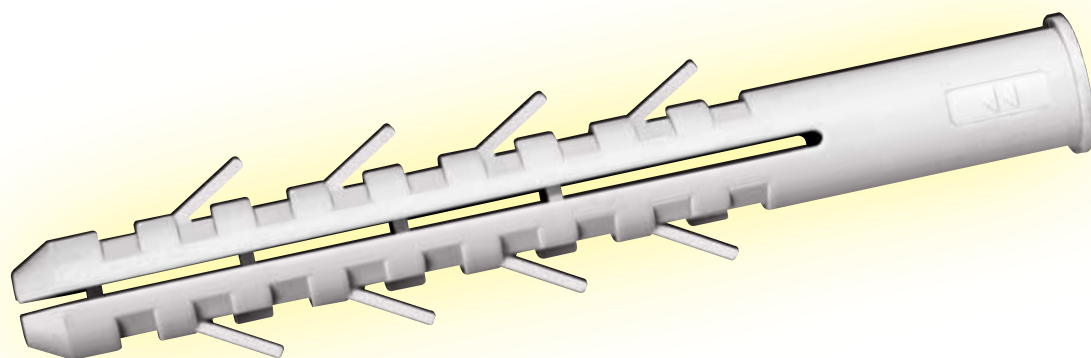
Le scanalature pronunciate lungo il corpo favoriscono un ottimo grippaggio all'interno del materiale di supporto.



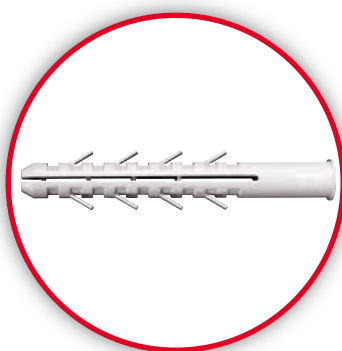
La parte interna del corpo del tassello presenta 4 mini guide per favorire l'esatto inserimento della vite mordente legno.



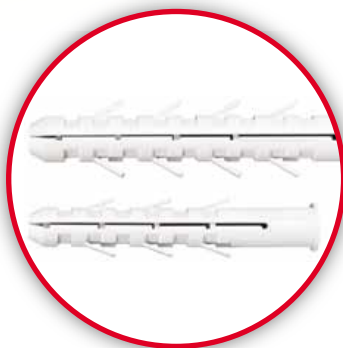
Il bordo con falsa rondella riporta le misure del tassello e garantisce un'installazione stabile e precisa sulla superficie della struttura muraria.



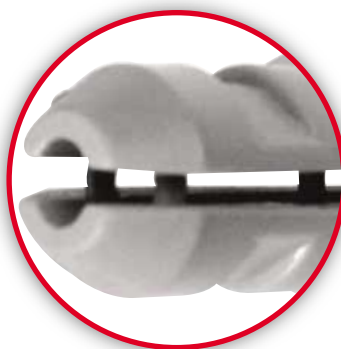
Materiale in nylon di prima scelta.



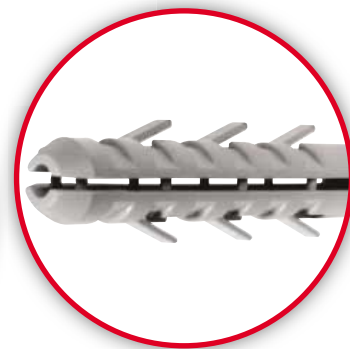
La maggiore lunghezza del tassello rispetto a prodotti analoghi garantisce un'elevata tenuta del tassello.



3/4 alette di espansione per lato a seconda della lunghezza del tassello che garantiscono un perfetto ancoraggio all'interno del foro di posa.



La parte finale del corpo di forma conica favorisce l'inserimento del tassello nel materiale di supporto.



I due settori di espansione del tassello sono uniti da 8 fasce di forma anulare che evitano lo sbandieramento della vite favorendo un'espansione graduale e controllata.