

Reggimensole in acciaio a giorno



DESCRIZIONE PRODOTTO

- ▶ Reggimensole a giorno in acciaio stampato preforate e coprimensola in poliammide colorato sono indicati per il fissaggio di ripiani in legno.

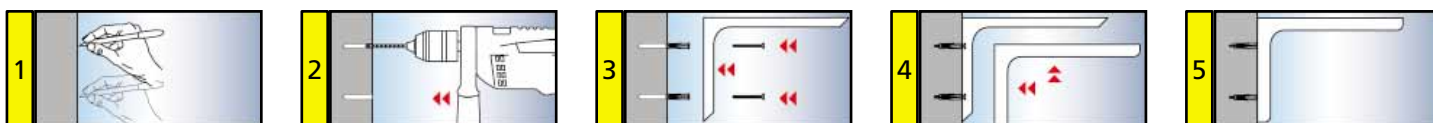
PRINCIPALI APPLICAZIONI

Adatto per il fissaggio di mensole e ripiani in legno.

CARATTERISTICHE

- ▶ Coprimensola in poliammide colorato in bianco, giallo, rosso, marrone e nero.
- ▶ Materiale in acciaio stampato preforato.

SEQUENZA DI MONTAGGIO

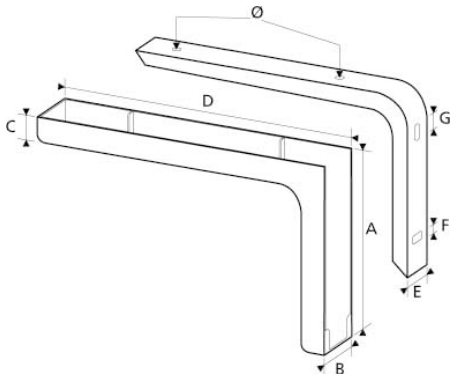


CONSIGLI PER LA POSA

- ▶ Assicurarsi che la profondità del foro sia sufficiente.
- ▶ Rimuovere la polvere di foratura.
- ▶ Si raccomanda di effettuare i fori senza percussione su piastrelle, mattoni forati e calcestruzzo cellulare.

Reggimensole in acciaio a giorno

VALORI CONSIGLIATI



Tipo	Colore	A	B	C	D	E	F	G	Ø	Portata
12	Bianco	80	26	10	120	16	5,3	8,2	4,2	20
12	Giallo	80	26	10	120	16	5,3	8,2	4,2	20
12	Rosso	80	26	10	120	16	5,3	8,2	4,2	20
12	Marrone	80	26	10	120	16	5,3	8,2	4,2	20
12	Nero	80	26	10	120	16	5,3	8,2	4,2	20
18	Bianco	115	36	14	180	25	5,3	10,2	5,2	25
18	Giallo	115	36	14	180	25	5,3	10,2	5,2	25
18	Rosso	115	36	14	180	25	5,3	10,2	5,2	25
18	Marrone	115	36	14	180	25	5,3	10,2	5,2	25
18	Nero	115	36	14	180	25	5,3	10,2	5,2	25
24	Bianco	145	36	14	240	25	5,3	10,2	5,2	28
24	Giallo	145	36	14	240	25	5,3	10,2	5,2	28
24	Rosso	145	36	14	240	25	5,3	10,2	5,2	28
24	Marrone	145	36	14	240	25	5,3	10,2	5,2	28
24	Nero	145	36	14	240	25	5,3	10,2	5,2	28

(1 daN = 1 Kgf)

Carichi massimi ammissibili in daN per applicazioni in calcestruzzo di classe RC ≥ 25 N/mm².

Il riquadro riporta carichi ammissibili in daN in considerazione di:

- Sollecitazioni applicate in qualsiasi direzione (trazione assiale, taglio, tiro inclinato).
- Ancoranti installati con distanza dal bordo e distanze tra ancoranti, uguali o superiori a quelle critiche. Per distanze inferiori a quelle critiche è necessario ridurre i carichi ammissibili.
- Spessori del supporto uguale o maggiore a quello riportato.

Reggimensola in acciaio a giorno



Codice	Descrizione	Conf. (Pz.)	Imballo	Peso Kg.
9942	KIT 2PZ RG-P CM 12 BIANCO	1 (2)	20	0,118
9973	KIT 2PZ RG-P CM 12 GIALLO	1 (2)	20	0,118
9980	KIT 2PZ RG-P CM 12 ROSSO	1 (2)	20	0,118
9997	KIT 2PZ RG-P CM 12 MARRONE	1 (2)	20	0,118
10009	KIT 2PZ RG-P CM 12 NERO	1 (2)	20	0,118
9959	KIT 2PZ RG-P CM 18 BIANCO	1 (2)	8	0,285
10016	KIT 2PZ RG-P CM 18 GIALLO	1 (2)	8	0,285
10023	KIT 2PZ RG-P CM 18 ROSSO	1 (2)	8	0,285
10030	KIT 2PZ RG-P CM 18 MARRONE	1 (2)	8	0,285
10047	KIT 2PZ RG-P CM 18 NERO	1 (2)	8	0,285
9966	KIT 2PZ RG-P CM 24 BIANCO	1 (2)	10	0,439
10054	KIT 2PZ RG-P CM 24 GIALLO	1 (2)	10	0,439
10061	KIT 2PZ RG-P CM 24 ROSSO	1 (2)	10	0,439
10078	KIT 2PZ RG-P CM 24 MARRONE	1 (2)	10	0,439
10085	KIT 2PZ RG-P CM 24 NERO	1 (2)	10	0,439